

Střešní plechová krytina KINGA[®]CZ

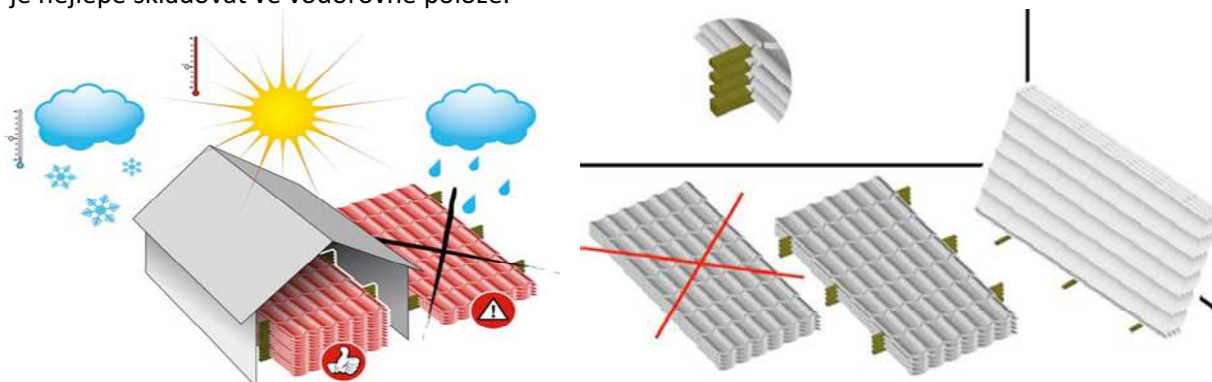
Technicko – montážní návod

Doprava, skladování a manipulace

Doprava a skladování

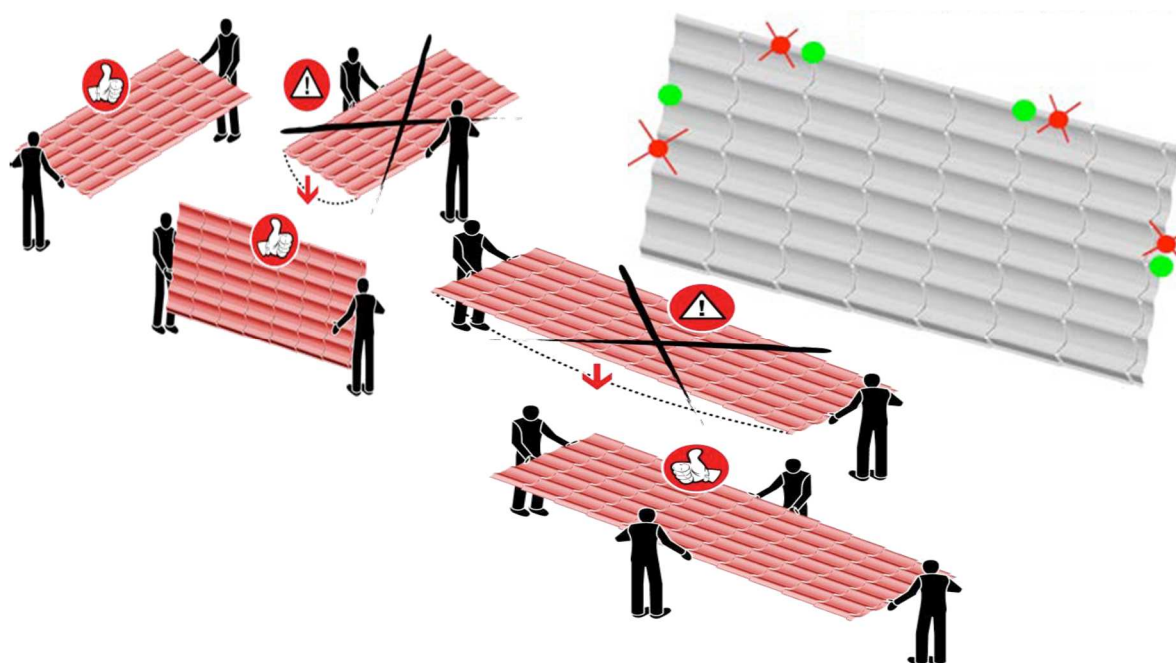
Dopravu materiálu k zákazníkovi zajišťujeme nákladním vozidlem s hydraulickou rukou. Krytina je dodávána na dřevěných paletách, na kterých je ukládána od nejdelších kusů po nejkratší. Z důvodu bezpečnosti a ochrany před poškozením při přepravě je celá paleta s krytinou zabalená do ochranné fólie. Na vyžádání zákazníka dodáváme krytinu, která má ochrannou fólii na každém kuse. Vykládku u zákazníka vykonáváme pomocí hydraulické ruky.

Materiál je třeba uskladnit na suchém a větraném místě, kde nedochází k velkým změnám teploty ani vlhkosti. Pokud je krytina opatřena ochrannou fólií, není vhodné ji vystavovat přímému slunečnímu záření. Krytinu také není vhodné skladovat v blízkosti agresivních chemických látek a materiálů. Paletu je nejlépe skladovat ve vodorovné poloze.



Manipulace

Krytinu přenášíte pouze ve svislé poloze, držte ji v místě příčných přelisů / zpevnění profilu /. Při přesunu krytiny na střechu se doporučuje použít desky, po kterých se jednotlivé kusy krytiny vytahují. Při jakékoliv manipulaci se snažte vyhnout podlouhlému přehnutí krytiny – takto vzniklé deformace se již nedají odstranit. Při manipulaci netahejte jednotlivé díly po sobě, aby nedošlo k poškrábání povrchu.



Návrh parametrů konstrukce střechy pod krytinu

Parametry latování

Použití střešní krytiny KINGA CZ nevyžaduje plné bednění střešní plochy. Střešní krytina má nízkou hmotnost / cca 5kg/m² /, proto je její zátěž pro střešní konstrukci zanedbatelná.

střešní lata 50 x 40 mm – pro sklon střechy nad 20 stupňů, osová vzdálenost krokví do 900 mm

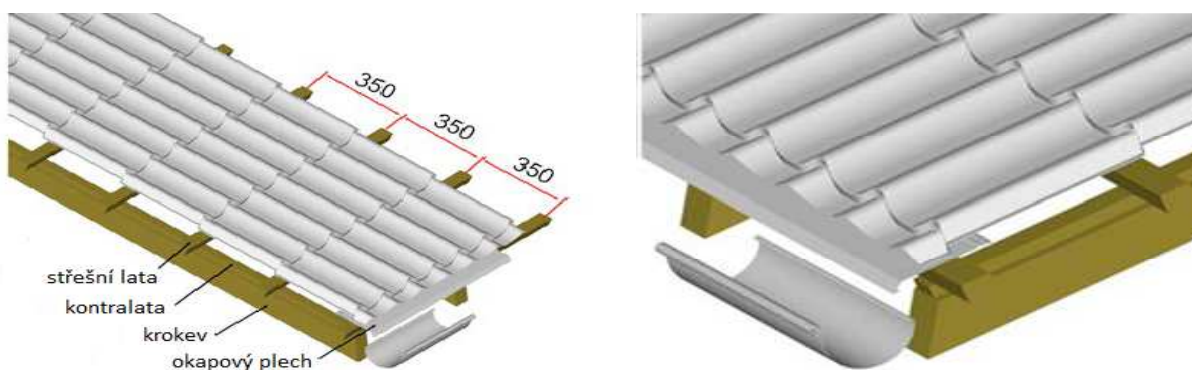
střešní lata 60 x 40 mm – pro sklon střechy pod 20 stupňů, osová vzdálenost krokví do 1100 mm

Způsoby latování

a) s použitím okapového plechu

Rozestup **350mm** střešních lat je při použití modulu střešní krytiny 350 stejný pro všechny střešní latic, střešní krytina není vysunutá do žlabu. Poslední střešní lata u hřebene je cca 50mm od hřebene. Před upevněním krytiny je na první střešní latu uchycený okapový plech, který je vysunutý minimálně do 1/3 žlabu. Krytina je až následně upevněna pomocí šroubů TEX ve spodní části vln pod prolisem. Mezi okapový plech a krytinu je doporučeno umístit spodní okapové těsnění.

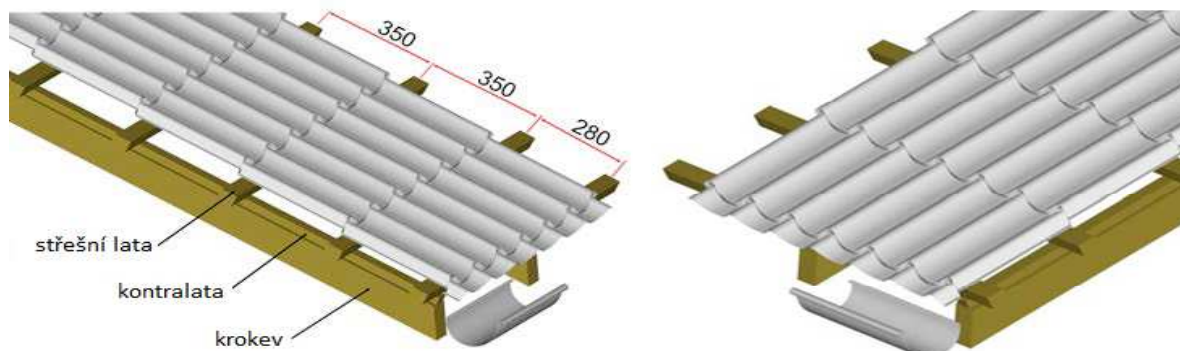
/ pro modul krytiny 400 je rozestup střešních lat 400mm /



b) bez použití okapového plechu

Rozestup **350mm** střešních lat je při použití modulu střešní krytiny 350 stejný pro všechny střešní latic, mimo prvního rozestupu, který je **280mm**, střešní krytina je vysunutá minimálně do 1/3 žlabu. Když bude vysunutí do žlabu jiné, je potřeba tomu první rozestup střešních lat přizpůsobit. První střešní lata je upevněná vyšší stranou kolmo na kontralatu / vyšší o 15 nebo 20mm podle výšky prolisu krytiny /. Poslední střešní lata u hřebene je cca 50mm od hřebene. Krytina je upevněná do lat pomocí šroubů TEX ve spodní části vln pod prolisem.

/ pro modul krytiny 400 je rozestup střešních lat 400mm a první rozestup střešních lat je 320mm /

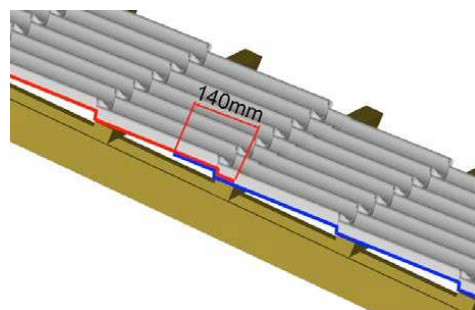


Podstřešní fólie – hydroizolace, návrh a montáž

100% funkčnost střechy zabezpečí výběr, použití a správná montáž vhodného typu podstřešní fólie. V případě zatepleného střešního pláště použijte vysoce difuzní fólii. Podstřešní fólii upevňujte přímo na krovy. Začněte rovnoběžně s okapem a postupujte od okapové hrany k vrcholu krokví. Přesah pojistné fólie u okapové a štítové hrany musí být minimálně 200mm za rovinu stěny. Pojistnou fólii dočasně přichyťte pomocí sponkovačky ke krokvim. Konečné uchycení fólie proveďte přibitím kontralat / mezera zajišťuje provětrání střechy / z horní strany střešní fólie ve směru krokví. Mezi krokvmi nechejte fólii mírně spuštěnou / s maximálním spuštěním cca 40mm uprostřed mezi krokvmi /. U hřebene proveďte montáž pojistné fólie, která se musí v horizontálních spojích překrývat o cca 150mm. Je-li potřeba fólii nastavit v podlouhlém směru, udělejte tak v místě krokve a délka přesahu musí být minimálně 100mm. Při malém sklonu střech /pod 14 stupňů/ přeložení fólie navzájem slepte oboustrannou lepicí páskou.

Délka jednotlivých kusů krytiny

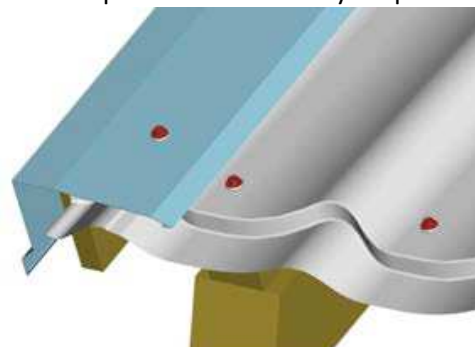
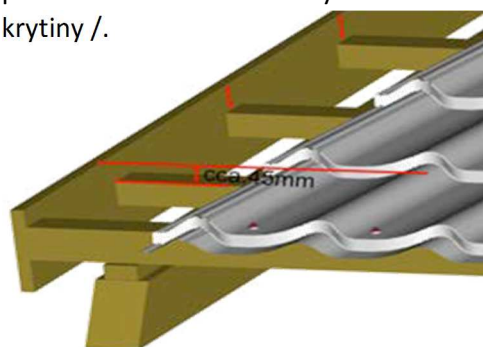
Koeficient tepelné roztažnosti je pro pozinkovaný plech 3,97mm/m/100st.C. V létě může být plech rozežhřátý až okolo 80st.C. Maximální délka jednoho kusu krytiny je proto z důvodu tepelné roztažnosti plechu doporučená do 6500mm, vzhledem k ulehčení manipulace s krytinou doporučujeme používat délky do 4000mm. V případě, že je potřeba přeložit dvě tabule přes sebe, musí být minimální překrytí 140mm / pro modul krytiny 350 i 400 /.



Montáž jednotlivých prvků

Montáž štítové desky a horní závětrné lišty

Před montáží krytiny připevněte krajní štítovou desku nad latování o výšku příslušného střešního profilu. Přesah štítové desky nad latováním je cca 45mm / je to vlastně přesah o celkovou výšku použité krytiny /.

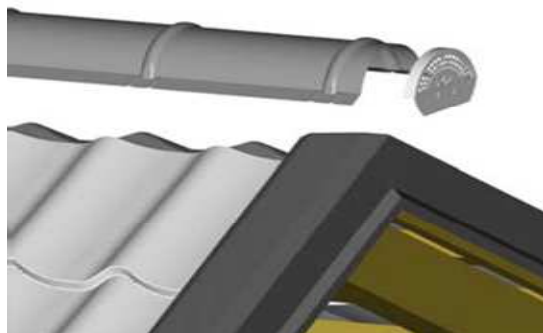


Horní závětrnou lištu začněte pokládat od okapové hrany směrem k hřebenu. Poslední kus závětrné lišty u hřebene upravte na potřebnou délku. Závětrné lišty musí být překryté minimálně o 100mm. Závětrná lišta musí přesahovat přes první profil plechu krytiny. Závětrná lišta / štítové lemování / se skládá ze dvou částí. Před montáží krytiny na latování a na štítovou desku upevněte spodní část závětrné lišty – boční lemování. Upevněte ji do štítové desky a do latování /použijte hřebíky a příponky/. Po uložení střešní krytiny umístěte horní část závětrné lišty. Upevněte ji šrouby TEX 4,8x35 do štítové desky / cca 400mm odstupy / a šrouby 4,8x20 do horní vlny profilu / cca 1m odstupy /.

Pro ukončení závětrné lišty použijte:

hřebenáč s čelovým ukončením nad závětrnou lištou

Po uložení střešní krytiny umístěte horní část závětrné lišty. Upevněte ji šrouby TEX 4,8x35 do štítové desky / v 400mm odstupech / a šrouby TEX 4,8x20 do horní vlny profilu / v cca 1m odstupech /. Do hřebenáče upevněte pomocí šroubů TEX 4,8x20 čelové ukončení hřebenáče a spolu s hřebenáčem ho upevněte šrouby TEX 4,8x20 na horní části profilu střešní krytiny /v cca 300mm odstupech/.



Montáž spodní závětrné lišty

Spodní závětrnou lištu montujte na latění pomocí klempířských příponek. Výšku závětrné lišty můžeme pro zákazníka vyrobit dle jeho požadavků. Doporučená výška závětrné lišty nad krytinu je 30mm. Boční stranu závětrné lišty kotvíte šrouby TEX 4,5x35 do latění v cca 1m odstupech. Výšku boční strany závětrné lišty můžeme taktéž vyrobit dle požadavku zákazníka.

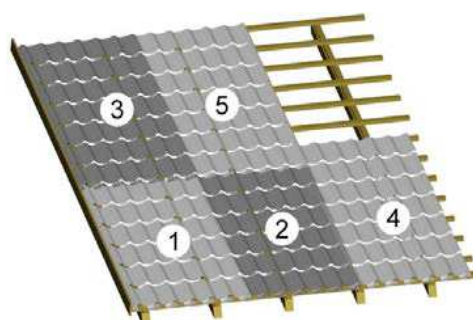
Montáž krytiny

Montáž krytiny se realizuje podle kladecího plánu. Před montáží střešní krytiny je potřeba namontovat příslušenství střešní krytiny – okapy, okapová lemování, úžlabí a závětrné lišty.

Krytinu je možné ukládat dvěma základními způsoby:

a) montáž krytiny zleva doprava

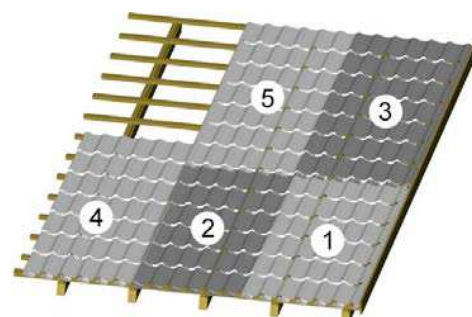
Při ukládání profilů zleva doprava podkládáme plech zatlačením vždy pod nadzvednutou hranu předcházejícího kusu krytiny. Podsunutá krytina je tak i bez ukotvení zajištěna horním plechem proti pohybu, výhodou je také jednodušší a spolehlivější dosednutí spojů. Tento způsob montáže se hodí pro větší sklony střech a při použití dlouhých kusů.



b) montáž krytiny zprava doleva

Při ukládání profilů zprava doleva se krytina ukládá na předcházející kus.

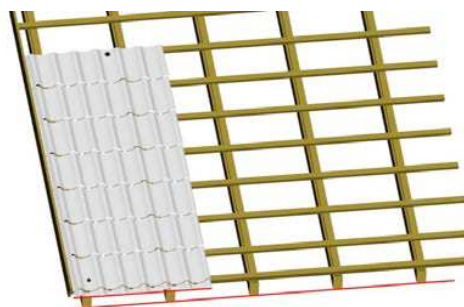
Volba jednoho, nebo druhého způsobu ukládání krytiny závisí na více faktorech, např. tvar střešní plochy / okno, vikýř, komín, šikmé řezu... /, typ střechy, převládající směr větru, sklon střechy, délka kusů apod. Rozhodnutí o způsobu montáže je proto dobré nechat na odborníkovi.



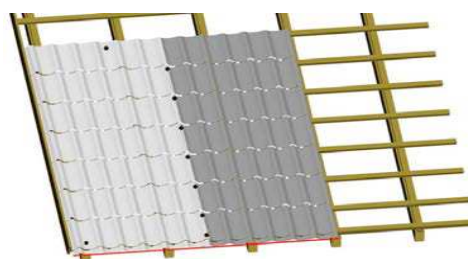
U obou dvou způsobů montáže je ale nezbytné dodržet pravidlo: - odvodňovací drážka / na levé straně profilu / na spodním profilu musí být vždy překryta vrchním profilem a při spojování nesmí být přerušena na žádném místě spojovacím šroubem / ztráta funkčnosti drážky /.

Montáž plechů krytiny

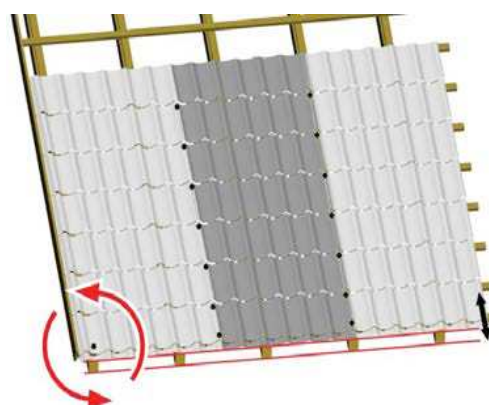
Po rozhodnutí o způsobu montáže / zleva doprava, zprava doleva /, položte na stranu odkud začínáte první plech. Plech musí být dostatečně vysunutý přes okapovou hranu / min. 40mm /, měl by zasahovat do 1/3 žlabu. Plech krytiny zarovnejte s okapovou hranou střechy a jedním šroubem 4,8x35 ukotvíte u okapové hrany k latování střešní konstrukce a dočasně i u horního konce krytiny u hřebene.



Druhý profil přiložte k prvnímu tak, aby bylo zabezpečené překrytí odvodňovací drážky, a aby k sobě profily dosedly na těsno hlavně v místech hran, na zlomu – prolisu profilování v podlouhlém směru. Spodní okapová hrana plechů musí vytvářet rovnou linii. Potom oba dva profily v každém překrytí pod přelísem v horní části profilu spojte samovrtným šroubem 4,8x20.

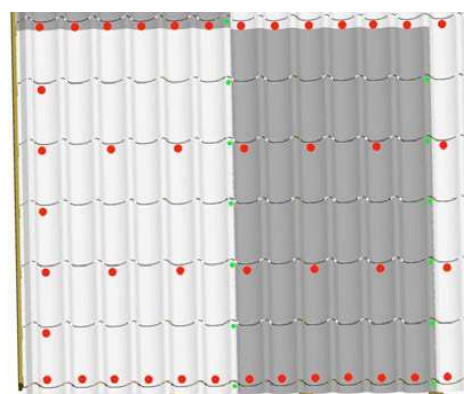


Tímto způsobem k sobě spojte 3 – 4 profily, přičemž každý z profilů připevněte k latování jedním šroubem v horním rohu u hřebene. Následně proveďte vyrovnaní okapové hrany celé spojené plochy. Krytinu nechejte připevněnou pouze jedním šroubem v jednom z rohů a spodní částí pohybujte nahoru dolů /viz.obr. 3 /, až dosáhnete požadovanou rovnoběžnost spodní části spojených plechů s okapovou hranou střechy.



Pokud je to pro dosažení potřebné polohy profilu potřebné, vyšroubujte první šrouby a následně je ukotvíte v jiné poloze. Po zajištění polohy spojeného profilu jednotlivé profily ukotvíte potřebným množstvím šroubů 4,8x35 k latování.

Ted' máte zajištěnou rovinu okapové hrany a můžete ukládat další profily. Každý položený profil připevňujte k předešlému profilu v překrytí šrouby 4,8x20mm v horní vlně pod každým příčným prolisem a potom k latám šrouby 4,8x35mm ve spodní rovinné části profilu. Při pokládce je důležité, aby byla každá tabule krytiny správně položená, bez deformací. Každá tabule krytiny musí být položena kolmo k okapu.



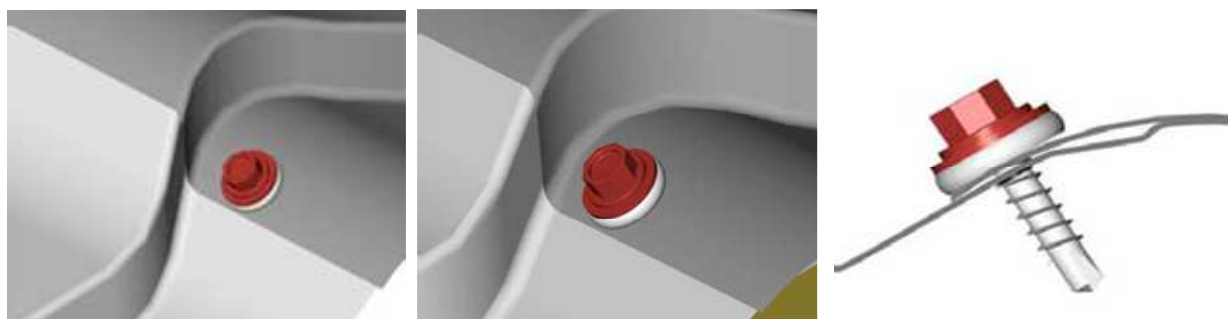
Kotvící šrouby se na střešní krytině rozmísťují způsobem, který ukazují obrázky. Na spodních, horních a bočních hranách krytiny je šroub 4,8x35 v každé vlně profilu, šroub je upevněn do latování ve spodní rovinné části. V párových řadách, začínajíc druhou zespodu, je šroub 4,8x35 v každé druhé vlně profilu, šroub je upevněn do latování ve spodní rovinné části. Šrouby 4,8x20 spojují díly střešní krytiny na všech podlouhlých, překrývajících se hranách, šroub je v každé vrchní vlně v místě

cca 1m pod každým příčným prolisem, v boční části profilu. Celková spotřeba šroubů je cca 8 ks/m2. Hřebenáč je uchycený pomocí šroubů 4,8x20 do každé druhé vrchní části vlny.

Ukotvení krytiny do střešní laty šroubem 4,8x35, v místě cca 1cm pod příčným prolisem do spodní části profilu.



Spojení přeložení krytin mezi sebou samovrtným šroubem 4,8x20, v místě cca 1cm pod každým příčným prolisem v boční části profilu. POZOR – šroub nesmí přerušit odvodňovací drážku!



Šrouby pro montáž krytiny a příslušenství

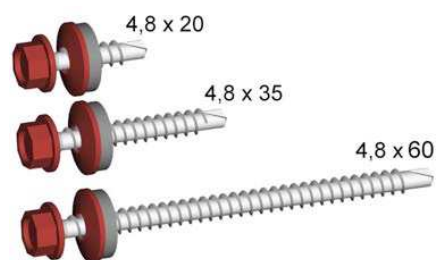
Při montáži střešní krytiny KINGA CZ se používají samovrtné šrouby z vysoce kvalitní oceli. Šrouby jsou barevně povrchově upraveny a jsou dodávány v barvě použité krytiny. Jsou opatřeny podložkou s těsněním, které zajišťuje 100% voděodolnost spojů.

Při montáži krytiny se používají 3 typy šroubů:

šroub 4,8x20 – je určen ke spojování profilů krytiny a příslušenství / plech – plech /

šroub 4,8x35 – je určen k samovrtnému uchycení krytiny k latování / plech – dřevo /

šroub 4,8x60 – je určen k upevnění sněhové zábrany do krytiny / plech – dřevo /

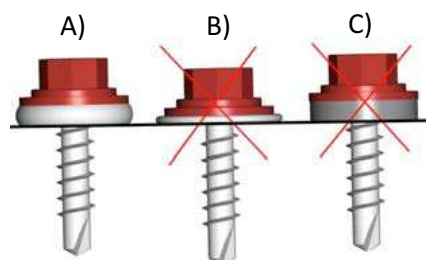


Pro montáž šroubů je vhodné použít elektrický šroubovák s nastavitelným utahovacím momentem. Orientační spotřeba šroubů je cca 8 ks/m2.

obr. A – správně nastavený utahovací moment

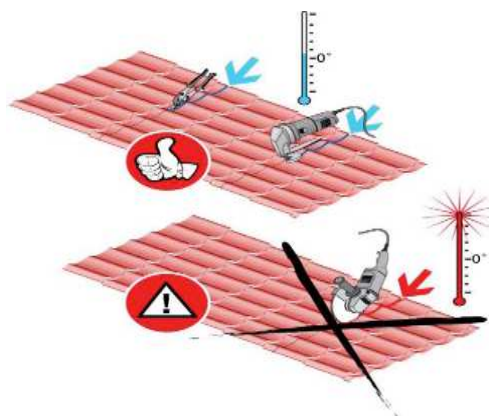
obr. B – velký utahovací moment

obr. C – malý utahovací moment



Řezání krytiny na míru

Pokud je potřeba zarovnat vzniklé šikmé hrany, nebo přesahující rovné hrany krytiny postupujte následovně: Řezání provádějte na zemi, nebo na tvrdém podkladě. K řezání použijte buď ruční nůžky na plech, nebo elektrické nůžky na plech. V žádném případě nepoužívejte elektrickou kotoučovou brusku s řezným kotoučem. Místa stříhu zatřete opravnou barvou.



Pohyb po krytině

Montáž provádějte tak, aby byl vyloučený pohyb po krytině. Pokud to není možné zajistit, pohybujte se po krytině velmi opatrně a pouze v čisté obuvi. Našlapujte vždy do spodní části vlny, v místech kde jsou střešní laty /tady nehrozí protlačení a deformování plechu /.

Ochrana proti sněhu

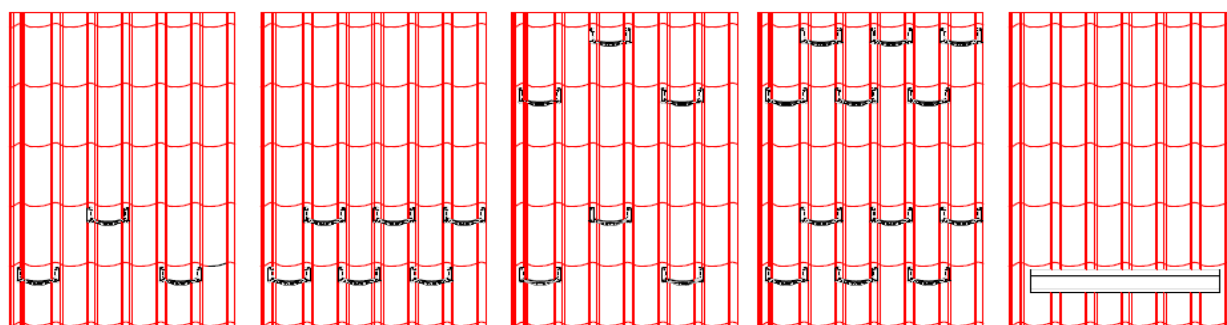
Zachytače sněhu umísťujeme:

- tam, kde pád sněhu ze střechy může ohrozit chodce, nebo může poškodit okolní konstrukce
- tam, kde se sníh hromadí vlivem jeho posunu po střeše / např. v úžlabí /
- tam, kde hrozí poškození střešních prvků nebo krytiny, způsobené posunem sněhu
- tam, kde zachytače sněhu drží sníh po celé ploše střechy, ten vytváří dodatečnou izolaci střechy

Potřebné množství sněhových zachytačů závisí na sklonu střechy a množství sněhových srážek v dané oblasti. Dodáváme 3 druhy sněhových zachytačů – viz. obrázky.



Určení typu sněhové ochrany, rozmístění a min. množství na střešní ploše



Hřebenáče

Hřebenáče slouží k uzavření střešní plochy u hřebene a u nároží. Počet kusů hřebenáčů závisí na typu střechy. Je třeba změřit délku hřebene, délku nároží, příp. délku hřebene u vikýřů. Standardně vyrábíme hřebenáče o délce 1920mm, je však možné / za příplatek / dodat i jinou délku podle požadavku zákazníka.

Montáž hřebenáčů se provádí 2 způsoby:



1) Hřebenáč uchytlíte přímo na plechovou krytinu šrouby TEX 4,8x20. Pod hřebenáč se vkládá horní těsnění, které je z molitanu.

2) Nejdříve namontujete držák hřebenové laty do každého krovu a do tohoto držáku umístíte střešní latu 40x60mm. Poté namontujete větrací pás hřebene / nároží / , který přesně kopíruje profil plechové krytiny. Nakonec ukotvíte hřebenáč šrouby TEX 4,8x35 a 4,8x20 / na vrcholu a po stranách /.

Hřebenáče mezi sebou nespojujte z důvodu tepelné roztažnosti materiálu, každý hřebenáč musí být ukotven samostatně. Na ukončení hřebenáčů se používá ukončení čelové / na hřeben / , nebo ukončení oblé / na nároží /.

Odvětrávací komínky a prostupové manžety

Odvětrávací komínky slouží k odvětrání kanalizace, digestoří apod. Dodávají se v černé, hnědé a černé barvě. Součástí dodávky je přesný návod k montáži a potřebný spojovací materiál.

Prostupové manžety používáme tehdy, když potřebujeme vytvořit vstup přes střešní plášť / svorník el. vedení, antény apod. /. Prostupové manžety se dodávají ve dvou typech – otevřené, nebo uzavřené. Vyrábí se v různých velikostech, ale pouze v černé barvě.



Střešní okna a vikýře

Při montáži střešního okna musí být krytina v místě střešního okna rozdělená. Spodní plech krytiny končí pod střešním oknem / podle typu střešního okna /. Vrchní plech musí být přeložený minimálně o 140mm. Vzhledem k náročnosti této montáže ji doporučujeme svěřit odborníkovi.

